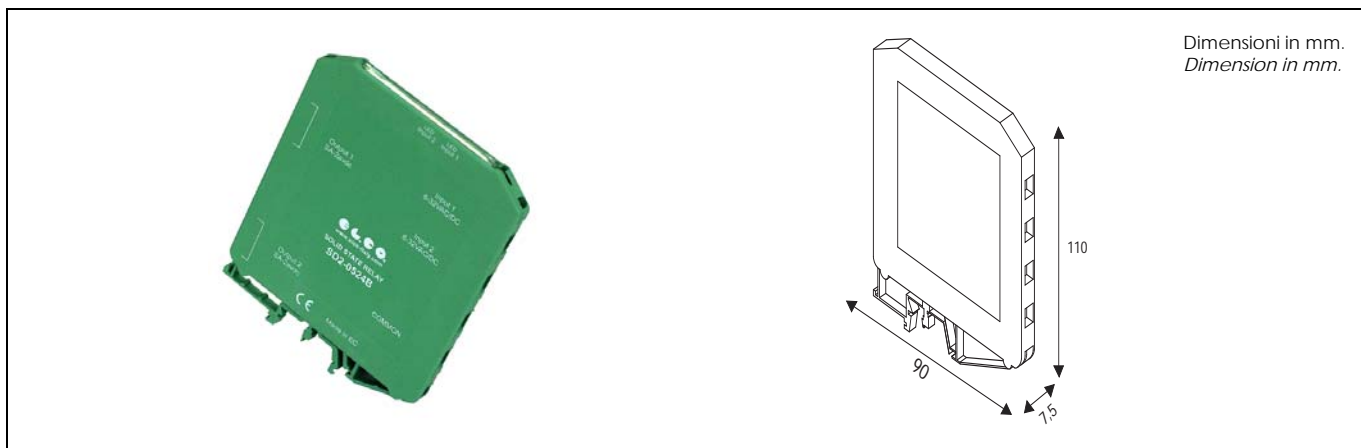


RELE' STATICI CON 2 USCITE SERIE SD2 / SA2 SD2 / SA2 SERIES WITH 2 OUTPUTS SOLID STATE RELAYS



Dimensioni in mm.
Dimension in mm.

TABELLA SELEZIONE RELE' - RELAY SELECTION TABLE			
Tipo di commutazione zero crossing - Uscita 240VAC Zero Crossing commutation - Output 240VAC			
Uscita / output TRIAC			
Modello Model	Tensione di uscita Output voltage	Tensione di ingresso Input voltage	Corrente di uscita Output current
SA2-04240A	12-275VAC	8-32VDC	2 Uscite / 2 Outputs 4A (Ta=60°C)
SA2-04240B		8-30VAC/DC	
SA2-04240C		150-265VAC/DC	
Tipo di commutazione istantanea - Uscita 24VDC Instantaneous commutation - Output 24VDC Uscita / output Mosfet			
Modello Model	Tensione di uscita Output voltage	Tensione di ingresso Input voltage	Corrente di uscita Output current
SD2-0524A	0-35VDC	8-32VDC	2 Uscite / 2 Outputs 5A (Ta=60°C)
SD2-0524B		8-30VAC/DC	
SD2-0524C		180-265VAC/DC	

- * Comando ingresso non polarizzato
- * Non polarized input
- * Led tensione ingresso
- * Led input voltage
- * Commutazione zero crossing per modelli in AC o istantanea per modelli in DC
- * Zero crossing commutation for models with AC voltage output or instantaneous for DC voltage output models
- * Tensione di uscita da 12 a 275 VAC o da 0 a 35V DC
- * Output voltage from 12 to 275 VAC or from 0 to 35V DC
- * Isolamento ingresso uscite 2500V
- * 2500V input-output insulation
- * Protezione con filtro RC per modelli in AC
- * RC filter protection for AC models
- * Protezione in uscita da picchi tensione superiori a 36V per modelli in DC
- * Output protection from voltage peak higher than 36V for DC model
- * Relè satico larghezza 7,5mm
- * Solid state relays breadth 7,5mm
- * Aggancio per barra Din
- * Drawbar for Din bar

DATI TECNICI USCITA PER MODELLO SA2 OUTPUT TECHNICAL DATA FOR SA2 MODEL	
Tensione nominale Nominal voltage	240AC
Range tensione di carico Load voltage range	12-275VAC
Picco ripetitivo allo stato di OFF ff-state voltage repetitive peak	600 VAC
Corrente uscita (2 Uscite) Output current (2 Outputs)	Ta=60°C 4A
Corrente di spunto non ripetitiva Non repetitive surge peak on state current	t=8,3ms 84A
I _{pt} per scelta fusibile I _{pt} rating for fuse choice	t=10ms 36A ² /S
Tempo critico salita tensione allo stato di off Critical rate of rise of off-state voltage	dv/dt 400V/ μS
Caduta tensione in uscita Output voltage drop	<1,2V
Perdita di corrente allo stato di off Off-state leakage current	1mA
Corrente minima di funzionamento Minimum working current	50mA
*** VALORI RIFERITI AD OGNI SINGOLA USCITA *** VALUES REFERED TO EACH SINGLE OUTPUT	

CONFORMI ALLE NORMATIVE EC:
EC REFERENCE STANDARDS :
HD419.2SI / CEI 17.38 / IEC 158-2 / CEE 73-23 CEE 93-68

ACCESSORI - ACCESSORIES
ACCESSORI - ACCESSORIES pag. 33
VARISTORI (MOV) - METAL OXIDE VARISTORS (MOV.) pag. 33



1 - RELÈ ALLO STATO SOLIDO
1 - SOLID-STATE RELAYS

DATI TECNICI USCITA PER MODELLO SD2 OUTPUT TECHNICAL DATA FOR SD2 MODEL	
Tensione nominale <i>Nominal voltage</i>	24V DC
Range tensione di carico <i>Load voltage range</i>	0-35VDC
Tensione di blocco allo stato di off <i>Off-state block voltage</i>	35V DC
Corrente uscita (2 Uscite) <i>Output current (2 Outputs)</i>	Ta=60°C 5A
Corrente di spunto non ripetitiva <i>Non repetitive surge peak on state current</i>	ta=25°C t=10ms 84A
Caduta tensione in uscita <i>Output voltage drop</i>	< 500mV
Perdita di corrente allo stato di off <i>Off-state leakage current</i>	25uADC
Corrente minima di funzionamento <i>Minimum working current</i>	1mADC
*** VALORI RIFERITI AD OGNI SINGOLA USCITA *** VALUES REFERED TO EACH SINGLE OUTPUT	

DATI TECNICI ENTRATA - INPUT TECHNICAL DATA						
Modello <i>Model</i>	SD2-0524A	SA2-04240A	SD2-0524B	SA2-04240B	SD2-0524C	SA2-04240C
Tensione nominale <i>Nominal Voltage</i>	24VDC		24VAC/DC		240VAC/DC	
Tensione ingresso <i>Input voltage</i>	8-32 VDC		8-30 VAC/DC		180-265 VAC/DC	150-265 VAC/DC
Corrente di pilotaggio <i>Control current range</i>	5,5-32mA		10,5-46mA		5-8mA	
Tensione di innesco <i>Control pick-up voltage</i>	8VDC		8VAC/DC		180VAC/DC	150VAC/DC
Tensione di disinnesco <i>Control drop-out voltage</i>	<6,5VDC	<4,5VDC	<6,5VAC/DC		<150VAC/DC	<120VAC/DC
*** VALORI RIFERITI AD OGNI SINGOLO INGRESSO *** VALUES REFERED TO EACH SINGLE INPUT						

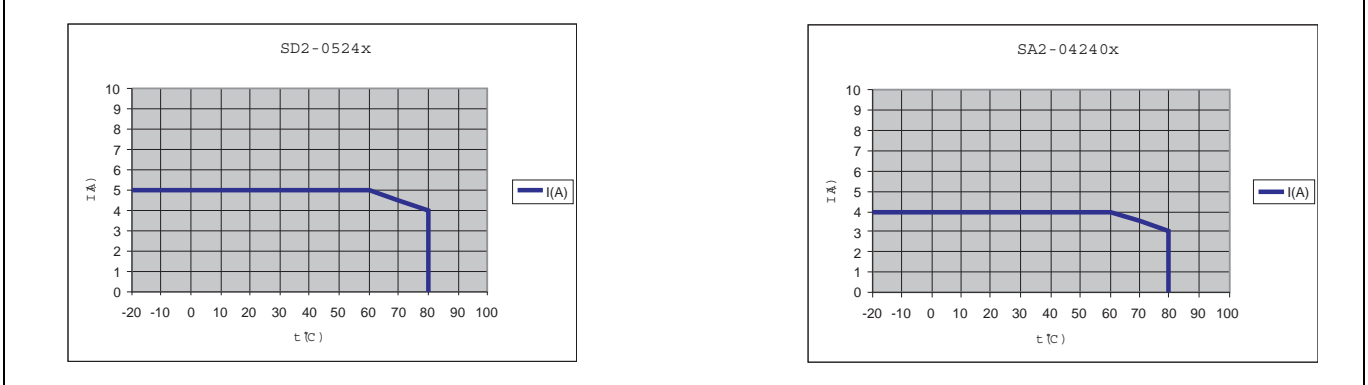
DATI TECNICI ENTRATA/USCITA MODELLO SA2 - MODEL SA2 INPUT/OUTPUT TECHNICAL DATA			
Modello <i>Model</i>	SA2-04240A	SA2-04240B	SA2-04240C
Massimo ritardo chiusura per commutazione zero crossing <i>Maximum closing delay for zero crossing commutation</i>	10ms	10ms	20ms
Massimo ritardo apertura per commutazione zero crossing-istantanea <i>Maximum opening delay for zero crossing-instantaneous commutation</i>	10ms	10ms	20ms
Isolamento <i>Isolation voltage</i>	2500V		
*** VALORI RIFERITI AD OGNI SINGOLO INGRESSO / USCITA *** VALUES REFERED TO EACH SINGLE INPUT/OUTPUT			

DATI TECNICI ENTRATA/USCITA MODELLO SD2 - SD2 MODEL INPUT/OUTPUT TECHNICAL DATA				
Modello <i>Model</i>		SD2-0524A	SD2-0524B	SD2-0524C
Tempo di innesco (ton) <i>Pick-up time (toff)</i>	Vin=24VDC Vout=24VDC Iout=5A Ta=25°C	<100us	<100us	<10ms
Tempo di disinnesco t=(off) <i>Drop-out time t=(off)</i>	Vin=24VDC Vout=24VDC Iout=5A Ta=25°C	<70us	<10ms	<10ms
Isolamento <i>Isolation voltage</i>		2500V		
*** VALORI RIFERITI AD OGNI SINGOLO INGRESSO / USCITA *** VALUES REFERED TO EACH SINGLE INPUT/OUTPUT				

DATI TERMICI - THERMAL DATA

Temperatura di funzionamento <i>Operating temperature</i>	-20/+80°C
Temperatura di stoccaggio <i>Storage temperature</i>	-40/100°C

CURVE DI DERATING - DERATING CURVE



*** VALORI RIFERITI AD OGNI SINGOLA USCITA
*** VALUES REFERED TO EACH SINGLE OUTPUT

**Connessioni
Connectors**

